

ALTEC[®]

>Die sanfte Methode Stroh einzustreuen

Verteilen ohne zu ermüden
für alle Viehfutterballen
bis zu 1000 kg



ABROLLMASCHINEN STROHVERTEILER

Strohverteilen ohne Staubentwicklung,
ohne die Halme zu zerbrechen

WIE VON HAND

ff Verteilen von Futter, Heu oder Silage, Rundballen, Quaderballen, in den Futtertrog über das Futtergitter... Tiere müssen jeden Tag gefüttert werden!

Mit der Einführung der folienumwickelten Ballen haben wir seit 1993 eine Abrollmaschine konzipiert, die in der Lage ist, Ballen bis 1000 kg zu verteilen. Verteiler-, Abroll- und Strohverteilermaschinen ... um offene Stallungen, Boxen, Liegeboxen einzustreuen ... ALTEC Strohverteilermaschinen arbeiten ohne Staubentwicklung, ohne Lärm und weitgehend ohne Steine auszuschleudern.

ALTEC hat diese Methode zur sanften Strohverteilung entwickelt, um den Komfort für die Tiere und damit ihre Gesundheit zu verbessern.

In unserem aktuellen Programm für Traktoren und Teleskoplader finden Sie vielseitige Maschinen, angepasst an die unterschiedlichsten Bedürfnisse bei der Verteilung von Futter oder Stroh, nach rechts, nach links und nach hinten.

Sie finden außerdem Spezialmodelle: Selbständige, Selbstfahrer mit eigenem Motor und sogar unter dem Dach aufgehängte Maschinen

In Zusammenarbeit mit Viehzüchtern und unter Berücksichtigung der voranschreitenden Landtechnik, werden unsere Maschinen, um Ihrem Bedarf gerecht zu werden, ständig verbessert.

Zögern Sie nicht, uns zu fragen, es ist uns eine Freude, Sie zu beraten, damit Sie die beste Investition machen.

Viel Freude beim Lesen



★ ★ **DIE ANERKANNTEN NEUERUNGEN UND IHRE AUSZEICHNUNGEN**

SIFEL 94 : Strohverteilung in Obstgärten

SPACE 96 : Strohverteilung über Rotationsscheiben ohne Staubentwicklung

SIMA 97 : Strohverteilung über Rotationsscheiben ohne Staubentwicklung

SOMMET DE L'ÉLEVAGE 97 : Strohverteilung über rotierende Zinkenwelle

SPACE 2003 : Strohverteiler mit eigenem Motor

SPACE 2004 : Strohverteilermaschine aufgehängt unter dem Dach

SIMA 2005 : Strohverteilermaschine aufgehängt unter dem Dach

SIMA 2007 : DR200 und 280 für Ballen \varnothing 2 m



10 000 m² überdachte Produktionsfläche (1000 m² im Jahre 1990)

**ALTEC ist eine französische
Produktion. Wir entwickeln
Landwirtschaftsmaschinen
seit mehr als 10 Jahren
Die neuesten
Produktionsabteilungen:
Forschungsabteilung,
Schweißerei, Montage,
Lackiererei, Versand ...**



Förderband mit Hakenleiste



Eine Maschine kommt aus dem Trockenofen

INHALT

RUNDBALLEN

Stroh, Heu und Silagen bis 1000 kg

Seite 4 **ABROLLMASCHINEN**
mit beweglichem Federboden wickeln
alle Ballen völlig bis zum Ende ab

Seite 6 **DREHBARE ABROLLMASCHINEN**
zum Verteilen nach rechts, nach
links und nach hinten

> STROH VERTEILEN OHNE STAUB UND OHNE DIE HALME ZU ZERBRECHEN

Seite 8 **ABROLL- UND STROHVERTEILERMASCHINEN
MIT ZINKENWELLE (LATERALE)**
zweckmäßig und vielseitig,
sie verteilen Stroh zur Seite bis zu 7 m

Seite 12 **ABROLL- UND STROHVERTEILERMASCHINEN
MIT ROTATIONSSCHEIBEN (AXIALE)**
Stroh verteilen ohne Staubentwicklung praktisch für den
Viehzüchter, Gesundheit für die Tiere

> DR 180 UND DR280 FÜR TELESKOPLADER

Seite 10 **ABROLL- UND STROHVERTEILERMASCHINE MIT
ZINKENWELLE (LATERALE) FÜR TELESKOPLADER**

Seite 15 **ABROLL- UND STROHVERTEILERMASCHINE MIT
ROTATIONSSCHEIBEN (AXIALE) FÜR TELESKOPLADER**

QUADERBALLEN

für alle Quaderballengrößen und
auch für Rundballen

Seite 16 **VERTEILERMASCHINEN**

Seite 17 **STROHVERTEILER MIT ROTATIONSSCHEIBEN (AXIALE)**

Seite 18 **STROHVERTEILER MIT ZINKENWELLE (LATERALE)**

SELBSTFAHRER UND HÄNGENDE STROHVERTEILER

Seite 20 **SELBSTFAHRER FÜR RUNDBALLEN**

Seite 21 **SELBSTFAHRER FÜR QUADERBALLEN**

Seite 22 **UNTER DEM DACH HÄNGENDE STROHVERTEILER**

ABROLLMASCHINEN ALTEC

DR160S



SERIENMÄßIG
AUFHÄNGUNG IN
ZWEI POSITIONEN

- Position mit seitlicher Verschiebung um 30 cm, erleichtert die Verteilung.



- Position zentral.

zur sanften Verteilung von
Stroh, Heu und Silage

DR200S



“Für Ballen bis 2m
Durchmesser.”

DR160S

Verteilung nach rechts
(Option nach links).

- einfache Anbringung an Teleskop- und Schaufellader, sowie an landwirtschaftliche Lader.
- zusätzlich kann ein Ladearm angebaut werden.
- geschlossener Ladewagen: Der Ballen kann nicht herausfallen.



Stroh wird in einer Baumplantage verteilt



DR160S : Verteilung von Silage vor dem Futtergitter.

Bekannt für einfache
und effiziente Technik

ABROLLMASCHINE MIT BEWEGLICHEM BODEN

Konzeption exklusiv bei ALTEC

- Die Kettenspannung des Ladewagens, der den Ballen trägt, ist selbstregelnd.
- Der Boden hebt sich und folgt der Größe und dem Gewicht des Ballens in dem Tempo, in dem dieser abgewickelt wird. Gleichmäßige Abwicklung bis zum Schluss.



“Der Ballen lässt sich gut
bis zum Ende abrollen.”



Zugantrieb über die obere Welle
durch den hydraulischen Motor

WIDERSTANDSFÄHIG

Konzipiert für alle Ballen aller Größen bis 1000 kg Chassis und Ladewagen sind robust.

EINFACH

Unsere Maschinen funktionieren mit allen Traktoren, auch mit den Kleinen mit geringer Leistung, ohne die Zapfwelle zu benutzen.

STRAPAZIERFÄHIG

Eine sorgfältige Verarbeitung mit Materialien 1. Wahl Widerstandsfähige Ketten und Rollen, belastbar bis 4 T, U-Profileisen als Rahmen usw.



DR160A



Mit Ladearm.



Hydraulische Höhenverstellung als Option.

DR160A

Verteilung nach rechts (nach links als Option).

- Mit Ladearm – regulierbar (bewegliche Teile mit Metallringen und Schmiernippeln).
- Hydraulische Regulierung des Ladearms als Option (1DW).
- Einfache Anbringung auf Teleskop – und Schaufellader sowie auf landwirtschaftlichen Ladern

DR160S mit Aufhängung zur Verteilung nach links (Option).



Verteilung im Freiland

EXTRAS ALS OPTION



AUFHÄNGUNG ZUM VERTEILEN NACH HINTEN



DR160S AUF RÄDERN
Option für die gesamte Produktpalette.



VERLÄNGERUNGSTEPPICH
+ 50 cm zum Verteilen in die Futterrinne.



HYDRAULISCHE VERSCHIEBUNG
um weitere 20 bis 40 cm zu gewinnen

DREHBARE ABROLLMASCHINEN

DR160PS

die drehbare Maschine ohne Ladearm.



DR160PA

- Die drehbare Maschine mit Ladearm.
- Anbau an Teleskoplader möglich
- Ladearm hydraulisch regulierbar als Option (1 DW).



HYDRAULISCHE DREHUNG
ALS OPTION

DR160PS

- Einfacher Anbau an Teleskoplader, Schaufellader und landwirtschaftliche Lader.
- der Ladearm kann leicht nachgerüstet werden.
- wenn der Ladewagen geschlossen ist, kann der Ballen nicht herausfallen.



DR160PA auf Rädern.



DR160T

Verteilung nach rechts oder nach links, je nach dem, wo das Förderband bereits aufgestellt ist.

- Lieferung mit einem vom Boden aus steuerbaren hydraulischen Verteiler und Durchlaufmengenregler .
- mit integriertem Förderband.
- hydraulische Gruppe als Option, um ohne Traktor arbeiten zu können.



DR160T

Option Endlosspindel an Stelle des Förderbands, um das Heu zu komprimieren

DR200PS

“Für Ballen bis 2 m Durchmesser.”





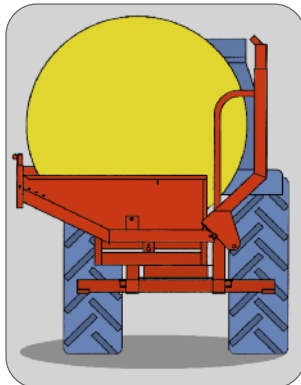
Anbau am Frontheber.

AUF 180° DREHEND VERTEILEN SIE NACH RECHTS, NACH LINKS ODER NACH HINTEN.

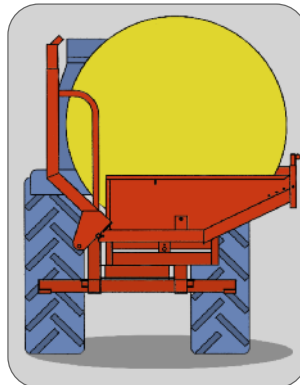


DR160PAD

Abrollmaschine mit 30 cm Verschiebung nach rechts oder nach links.



Verschiebung nach links + 30 cm



Verschiebung nach rechts + 30 cm

DR200PAD



Die neuen Serien 200 und 280 sind größer, sie rollen Ballen bis 2 m Durchmesser ab.

PRODUKTPALETTE : ABROLLMASCHINEN

DR Abrollmaschine - S ohne Ladearm - A mit Ladearm - P drehbar - D seitliche Verschiebung - T Förderband

DR für Rundballen		Ladearm	hydraulische Funktionen	Maße m		Gewicht kg	
ø 160	ø 200						
DR160S	DR200S	Option	1 DW	1,60 x 1,80	1,60 x 2,05	390 kg	450 kg
DR160A	DR200A	mit	2 DW oder 1 EW + 1 DW	1,60 x 2,00	1,60 x 2,43	450 kg	540 kg
DR160T	DR200T	ohne	1 EW + zurück	2,00 x 2,30	2,25 x 2,30	470 kg	530 kg
DR160PS	DR200PS	Option	1 DW	2,10 x 1,80	2,20 x 2,05	560 kg	630 kg
DR160PA	DR200PA	mit	2 DW oder 1 EW + 1 DW	2,10 x 2,00	2,20 x 2,43	650 kg	720 kg
DR160PS D	DR200PSD	Option	1 DW	2,10 x 1,80	2,20 x 2,05	560 kg	630 kg
DR160PA D	DR200PAD	mit	2 DW oder 1 EW + 1 DW	2,10 x 2,00	2,20 x 2,43	650 kg	720 kg

- OPTIONEN**
- hydraulischer Verteiler und Elektroventile, elektrische Verteiler
 - Aufhängungen für Teleskoplader aller Marken
 - Aufhängung zur seitlichen Verschiebung + 50cm (Zwischenträger)
 - Hydraulische seitliche Verschiebung 40 cm
 - Verlängerung des Teppichs ,zur Verteilung in die Futterrinne
 - oder über das Absperrgitter.
 - Hydraulische Gruppe, zum Arbeiten ohne Traktor (elektrischer Antrieb)

ABROLL- UND STROHVERTEILERMASCHINE

DR160A laterale

- Maschine zum Einstreuen nach rechts auf dem Dreipunkt, nach links auf dem Teleskoplader
- Mit Ladearm.
- 2. Aufhängung um eine seitliche Verschiebung um 30cm zu erreichen.
- Viele Optionen möglich.



Mit geschlossenem Unterboden als Option



DR160PA laterale



- Die Maschine verteilt und streut nach rechts, nach links, nach hinten und fächernd mit hydraulischer Drehung um 180°.



SYSTEM P.L.O.
um gleichzeitig zu drehen und einzustreuen.
Minstdurchlauf
50 l / min



DR160PS laterale. Stroheinstreuung in einem Gebäudetunnel für Ziegen.

ALTEC – TECHNIK

Strohverteilen über die flexiblen Zinken der Zinkenwelle

- Wie beim Heuwender, sind die Zinken flexibel und werfen das Stroh, ohne es zu zerbrechen, auf 5 bis 7 Meter und ohne viel Staub zu erzeugen.
- Zuerst wird der Ballen aufgelöst, dann das Stroh über die Zinkenwelle ohne besonderen Kraftaufwand weitertransportiert.
- Diese Einstreutechnik empfiehlt sich für jedes Gebäude: Liegeboxen, Boxen, Stallhaltungen, Geflügelhaltung, Einstreulflächen.



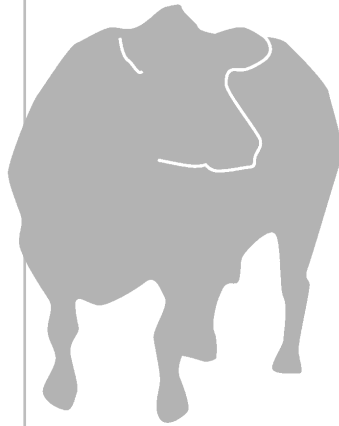
REGULIERBARES LEITBLECH, um den Auswurf des Strohs zu begrenzen, als Option.

MA-SCHNITTEN MIT ZINKENWELLE (laterale)



**Bis zu
7 METERN**

GLEICHMÄSSIGE STROHVERTEILUNG OHNE DAS STROH ZU ZERBRECHEN



Ökonomisch und bequem

Die Halme bleiben lang, die Liegeflächen sind weich und gut belüftet, die Fläche kann länger genutzt werden.

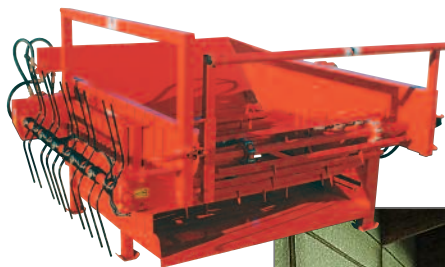
Die Strohverteilung ist gleichmäßig und wird sanft ausgeführt, ohne besondere Staubentwicklung und ohne dass gefährliche Steine ausgeschleudert werden.

STROHVERTEILUNG ODER FÜTTERUNG NACH WAHL

Diese vielseitige ALTEC-Maschine kann Stroh verteilen und Heu und Silage auflösen.



Ein Handgriff reicht aus.



DR160PS laterale

Position der Zinkenwelle zum Heuverteilen.



Die Zinkenwelle ist während das Heu verteilt wird, eingefahren und steht still.

ZUSATZGERÄTE ALS OPTIONEN



HUBGERÜST MA103 als Option
Auch MA123 – MA104 – MA124



GESCHLOSSENER UNTERBODEN
damit keine Halme herausfallen
können.

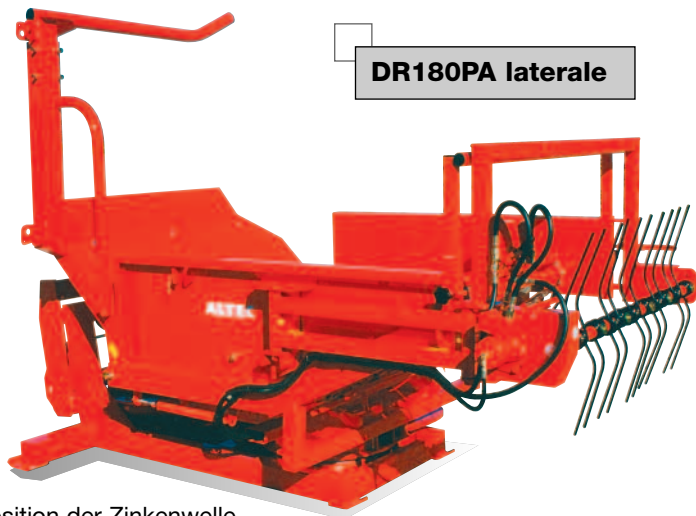


VERLÄNGERUNG DES
VERSCHLUSSBLECHS
für Ballen über 1,50 m
Durchmesser.

! Siehe auch Optionen für
Abrollmaschinen Seite 5.

ABROLL- UND STROHVERTEILERMASCHINEN

MODELLE FÜR TELESKOPLADER



DR180PA laterale

Position der Zinkenwelle beim Strohverteilen.



Position der Zinkenwelle (seitlich eingehängt) beim Füttern



DR180PS laterale beim Abrollen des Ballens.



SYSTEM P.L.O.
um gleichzeitig zu drehen und einzustreuen.
Minstdurchlauf 50 l / min



DR180S laterale Position der Zinkenwelle zum Strohverteilen



DR280PS laterale

“Für Ballen bis 2 m Durchmesser.”



DR180PA laterale mit geöffnetem Ladearm zur gleichen Seite wie die Fahrerkabine für eine bessere Übersicht

INEN MIT ZINKENWELLE (laterale)



BEWÄHRTE ZUVERLÄSSIGKEIT:

Mehr als 9000 Abrollmaschinen im Einsatz.

Die Modelle 180 und 280 sind speziell für Teleskoplader entwickelt.

DR180PA laterale streut auf 180° schwenkend eine Stallung ein.



DR180A laterale auf einem Hoflader.



DR180A laterale

Die Maschine arbeitet knapp über dem Futtergitter mit seitlicher Verschiebung um 50cm (Option)

**Stroh, Heu, Silage...
Alle Ballen bis 1000kg**

PRODUKTPALETTE Strohverteilmaschinen mit Zinkenwelle (laterale)

DR abrollmaschine - 160 modelle für Traktoren - 180 und 280 modelle für Teleskoplader - S ohne Ladearm
A mit Ladearm - P drehbar - D seitliche Verschiebung

FÜR TRAKTOREN

DR für Rundballen		Ladearm	hydraulische Funktionen	Maße		Gewicht	
ø 160	ø 200						
DR160S lat	DR200S lat	Option	1 DW	1,60 x 2,70	1,60 x 2,95	490 kg	550 kg
DR160A lat	DR200A lat	mit	2 DW oder 1 SW+1 DW	1,60 x 2,80	1,60 x 3,10	560 kg	6400 kg
DR160PS lat	DR200PS lat	Option	1 DW	2,10 x 2,70	2,20 x 2,95	640 kg	710 kg
DR160PS D lat	DR200PSD lat	Option	1 DW	2,10 x 2,70	2,20 x 2,95	640 kg	710 kg
DR160PA lat	DR200PA lat	mit	2 DW oder 1 SW+1 DW	2,10 x 2,80	2,20 x 3,10	750 kg	820 kg
DR160PA D lat	DR200PAD lat	mit	2 DW oder 1 SW+1 DW	2,10 x 2,80	2,20 x 3,10	750 kg	820 kg

FÜR TELESKOPLADER

DR für Rundballen		Ladearm	hydraulische Funktionen	Maße		Gewicht	
ø 160	ø 200						
DR180S lat	DR280S lat	Option	1 DW	1,60 x 2,70	1,60 x 2,95	570 kg	640 kg
DR180A lat	DR280A lat	mit	1 DW	1,60 x 2,80	1,60 x 3,10	660 kg	740 kg
DR180PS lat	DR280PS lat	Option	1 DW	2,10 x 2,70	2,20 x 2,95	780 kg	820 kg
DR180PS D lat	DR200PSD lat	Option	1 DW	2,10 x 2,70	2,20 x 2,95	780 kg	820 kg
DR180PA lat	DR200PA lat	mit	1 DW	2,10 x 2,80	2,20 x 3,10	890 kg	930 kg
DR180PA D lat	DR200PAD lat	mit	1 DW	2,10 x 2,80	2,20 x 3,10	890 kg	930 kg

- OPTIONEN**
- Aufhängung zur seitlichen Verschiebung + 50cm (Zwischenträger)
 - Hydraulische Verschiebung +40cm
 - Hydraulisch regulierbarer Ladearm (1 DW)
 - Geschlossener Boden

- Hydraulische Drehung (1DW)
- Verteiler – Elektroventile, Elektroverteiler
- Abnehmbare Aufhängung für Teleskoplader

ABROLL-UND STROHVERTEILERMASCHINE

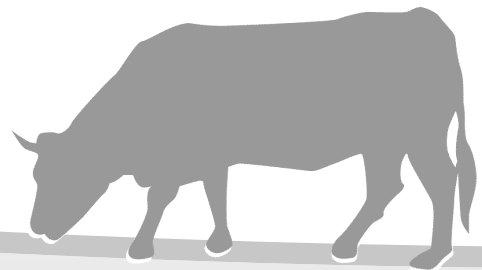
DR160PA axiale



DR160S axiale

Strohverteilung auf 5 bis 6 m Breite

Größe: 2 m.



Die ALTEC-Technik der Strohverteilung über Rotationsscheiben OHNE STAUBENTWICKLUNG

Einmal abgerollt, wird das Stroh gleichmäßig auf 5 bis 6 Meter Breite (oder auf 8 m als Option) über zwei sich drehende Scheiben, bei gleichbleibender Geschwindigkeit verteilt. Keine Staubentwicklung, Steine werden nicht herausgeschleudert, das ist Sicherheit für Mensch und Tier. Das Stroh bleibt ganz, lange Halme werden erhalten, Sie erhalten eine gut durchlüftete Liegefläche und sparen Stroh.

INEN MIT ROTATIONSSCHEIBEN (AXIALE)



Strohverteilerscheiben mit großem Durchmesser zum Einstreuen auf 7 bis 8 m Breite. Größe: 2,50 m..

STROHEINSTREUUNG OHNE STAUBENTWICKLUNG

BEQUEM FÜR DEN VIEHZÜCHTER... GESUNDHEIT FÜR DIE TIERE

- für Rundballen bis 2 m (Stroh, Heu) und 1000kg (folienumwickelte Ballen).
- Strohverteilung über Rotationsscheiben nach hinten und einfaches Abrollen bei der um 90° drehbaren Maschine nach rechts oder nach links.
- Modelle mit oder ohne Ladearm, mit oder ohne seitlich versetzter Aufhängung
- Ein manueller Durchlaufmengenregler (elektrischer Regler als Option) steuert die Menge des durchlaufenden Strohs.



„Ich liebe mein staubfreies Bett !“

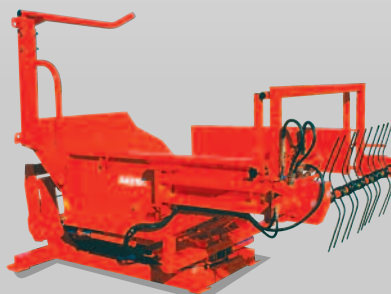


Abrollen und Verteilen von Heu im Freiland



AUSBAUFÄHIGE ABROLLMASCHINEN

Rüsten Sie ihre Abrollmaschine nach ihrem Bedarf aus. Es ist auch möglich beide Systeme, sowohl die Rotationsscheiben als auch die Zinkenwelle zur Strohverteilung, an dieselbe Maschine anzubauen.



ABROLL- UND STROHVERTEILERMASCH

MODELLE FÜR TRAKTOREN

DR160PS axiale

- Abrollen nach rechts und nach links und Strohverteilung nach hinten durch einfache Drehung um 90°



DR160PA axiale



mit Ladearm.



Ladung.

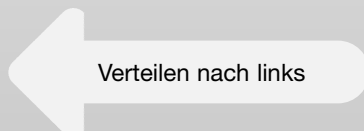
DIE DREHBARE: 3 Funktionen



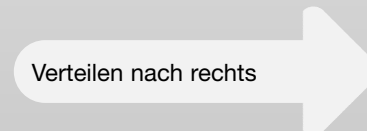
Stroh einstreuen
nach hinten



Verteilen nach links



Verteilen nach rechts



AXIALE MIT ROTATIONSSCHEIBEN (AXIALE)

PRODUKTPALETTE FÜR TELESKOPLADER



DR180PA axiale



DR280PA axiale



DR280PS axiale



“Für große Ballen bis 2 m Durchmesser”



Elektrische Bedienungsbox

MODELLE MIT ROTATIONSSCHEIBEN (Axiale)

DR Abrollmaschine - 160 Produktpalette für Traktoren - 180 Produktpalette für Teleskoplader - S ohne Ladearm
 A mit Ladearm - P drehbar - D seitliche Verschiebung

FÜR TRAKTOREN	DR für Rundballen		Ladearm	Hydraulische Funktionen	Maße		Gewicht	
	ø 160	ø 200						
DR160S axiale	DR200S axiale	nein	1 DW	2,00 x 2,00	2,00 x 2,20	590 kg	610 kg	
DR160PS axiale	DR200PS axiale	Option	1 DW	2,00 x 2,50	2,00 x 2,60	670 kg	780 kg	
DR160PS D axiale	DR200PS D axiale	Option	1 DW	2,00 x 2,50	2,00 x 2,60	670 kg	780 kg	
DR160PA axiale	DR200PA axiale	mit	2 DW oder 1 SW + 1 DW	2,00 x 2,50	2,00 x 2,60	780 kg	920 kg	
DR160PA D axiale	DR200PA D axiale	mit	2 DW oder 1 SW + 1 DW	2,00 x 2,50	2,00 x 2,60	780 kg	920 kg	

FÜR TELESKOPLADER	DR für Rundballen		Ladearm	Hydraulische Funktionen	Maße		Gewicht	
	ø 160	ø 200						
DR180S axiale	DR280S axiale	nein	1 DW	2,00 x 2,00	2,00 x 2,20	610 kg	660 kg	
DR180PS axiale	DR280PS axiale	Option	1 DW	2,00 x 2,50	2,00 x 2,60	780 kg	810 kg	
DR180PS D axiale	DR280PS D axiale	Option	1 DW	2,00 x 2,50	2,00 x 2,60	780 kg	810 kg	
DR180PA axiale	DR280PA axiale	mit	1 DW	2,00 x 2,50	2,00 x 2,60	920 kg	950 kg	
DR180PA D axiale	DR280PA D axiale	mit	1 DW	2,00 x 2,50	2,00 x 2,60	920 kg	950 kg	

- OPTIONEN**
- Aufhängung zur seitlichen Verschiebung + 50cm (Zwischenträger)
 - Hydraulische Verschiebung +40cm
 - Hydraulisch regulierbarer Ladearm (1 DW)
 - Geschlossener Boden

- Hydraulische Drehung (1DW)
- Verteiler – Elektroventile, Elektroverteiler
- Abnehmbare Aufhängung für Teleskoplader

DT120 FÜR QUADERBALLEN

VERTEILERMASCHINE

DT120S



Auch zum Verteilen von Rundballen aller Größen einsetzbar.

DT120S

Die einfachste Ausführung auf dem Traktor verteilt nach hinten (als Option kann eine Aufhängung zur seitlichen Verteilung geliefert werden).



DT120T

Wenn die Maschine auf dem Dreipunkt hinten angebaut und mit einem Umlenkteppich ausgestattet ist, verteilt sie nach rechts oder auf dem Teleskoplader nach links



DT120R

Modell mit Rädern und Lenkung.



DT120TR

Modell mit Umlenkteppich auf Rädern mit Lenkung.

DT120T Verteilen nach rechts, Maschine auf dem Dreipunkt hinten

ZUSATZTEILE (OPTIONEN)



OPTION: VERSCHIEBBARE ROTATIONSSCHEIBEN
Für eine kombinierte Nutzung der Maschine, Stroheinstreuen und Verteilen



STROHVERTEILERSCHEIBEN FÜR GROBE DURCHMESSER einstreuen auf 7 bis 8 Metern Breite an Stelle von 5 bis 6 m Breite des Geräts : 2,50 m an Stelle der üblichen 2 m

OPTION: SEITLICHE AUFHÄNGUNG
2. Aufhängung an der Seite (hier auf dem Teleskoplader)



VIELSEITIG

Für alle Formen von Quaderballen bis 2,50m (und Rundballen)
Einfacher Anbau an Traktoren,
Teleskoplader, Schaufellader und
Heber....

ÖKONOMISCH

Der Kraftaufwand ist niedrig, Sie brauchen nur eine DW, die Konzeption ist einfach und die Wartung ist gering.

EINFACH UND GENAU

Die Verteilerwalze dreht sich mit konstanter Geschwindigkeit, dagegen kann die Geschwindigkeit des Kettenlaufbodens über einen Durchlaufmengenregler manuell variiert werden, um ein optimales Arbeitsergebnis zu erzielen.

DT120 axiale

Modell für die Dreipunktaufhängung, für Teleskoplader und für Traktoren ab 75 PS.

DT 120 axiale
gleichmäßige Strohverteilung ohne
Staubentwicklung auf einer Breite von
5 bis 6 m (8 m als Option)

DT120R axiale

Modell auf Rädern mit Lenkachse – auf Bestellung mit starrer Achse (Empfehlung für kleine Traktoren)
Raddurchmesser 700 / 215x15

STROHVERTEILERMASCHINE MIT ROTATIONSSCHEIBEN (axiale)

Alle Vorteile der Strohverteilung ohne Staubentwicklung... auf 5 bis 6 m Breite (8 m als Option)

Keine Staubentwicklung, eventuelle Steine werden nicht herausgeschleudert; das ist Sicherheit für den Verbraucher und für die Tiere.

Das Funktionsprinzip:

Die Verteilerwalzen mit ihren versenkbaren Zinken ziehen das Stroh vom Ballen ab (das von der Presse zusammengepresst ist) und geben ihm sein Volumen zurück, bevor es über die Rotationsscheiben verteilt wird.

Besser als von Hand

Das Ergebnis ist gleichmäßig, die Liegefläche ist gut durchlüftet und weich..., das Strohbett hält länger und nicht zuletzt die Stroherparnis.....



Modell auf Rädern mit Lenkachse (starre Achse auf Bestellung).



DT120 auf dem Teleskoplader.



Strohverteilung in einem Geflügelstall.



Version großen Verteilerscheiben, Krampenräder + Radschutz

SPEZIELL FÜR GEFLÜGELSTÄLLE

DT120R axiale tiefliegend

DT 120 FÜR QUADERBALLEN

STROHVERTEILERMASCHINE MIT ZINKENWELLE (laterale)

STROHVERTEILERMASCHINE MIT SEITLICHEM AUSWURF AUF EINE LÄNGE VON 5 BIS 7 METERN, SANFTES EINSTREUEN:

Nachdem das Stroh durch die Arbeit der Zinkenwalzen sein Volumen wiedergewonnen hat, wird es von der Zinkenwelle mit flexiblen Zinken hinausgeworfen. Keine besondere Staubentwicklung, eventuelle Steine werden nicht herausgeschleudert... Das Strohbett ist sanft hergestellt, die Arbeit verlangt nur wenig Leistungsstärke der Antriebsmaschine.



DT120 laterale Strohverteilung in der Stallung, Verteilermaschine auf dem hinteren Dreipunkt.



DT120 laterale Strohverteilung über das Futtergitter, Verteilermaschine auf dem Teleskoplader

DT120 laterale

Modell für die Dreipunktaufhängung, für Teleskoplader mit Hebeleistung von 2,5t oder für Traktoren ab 100 PS. Die Maschine arbeitet nach rechts, wenn sie auf dem hinteren Dreipunkt montiert ist und nach links auf dem Teleskoplader.



DT120 laterale umgedreht, Strohverteilung nach rechts und nach links + motorisierte Aufladerolle

DT120R laterale

Modell auf Rädern mit Lenkachse erhöhte Version.



DT120R laterale erhöhte Version

DT120RE laterale

Modell auf Rädern mit Lenkachse auf ein Hebegestell montiert, um das Stroh über die Barrieren zu verteilen.



DT120 laterale Strohverteilung in die Liegeboxen, Verteilermaschine auf dem hinteren Dreipunkt

ZUBEHÖR – OPTIONEN

VORDERE HALTERUNG

empfohlen für Ballen ab 1.20m Höhe.



ABNEHMBARES STROHVERTEILERSYSTEM



Die DT120 laterale mit der Option „abnehmbares Strohverteilersystem“ kann auch Heu verteilen. Das System zur Strohverteilung ist sehr schnell stillzulegen.



LÄNGERE ODER BREITERE MASCHINEN

für 2 Quaderballen

STARRE ACHSE an Stelle der Lenkachse



ABDECKUNG



AUFHÄNGUNG FÜR TELESKOPLADER abnehmbar

SCHWENK-HYDRAULIK Für Traktoren > 100 PS und grosse Teleskoplader



STÜTZE IN DER MITTE

REGULIERBARE ANSCHLAG



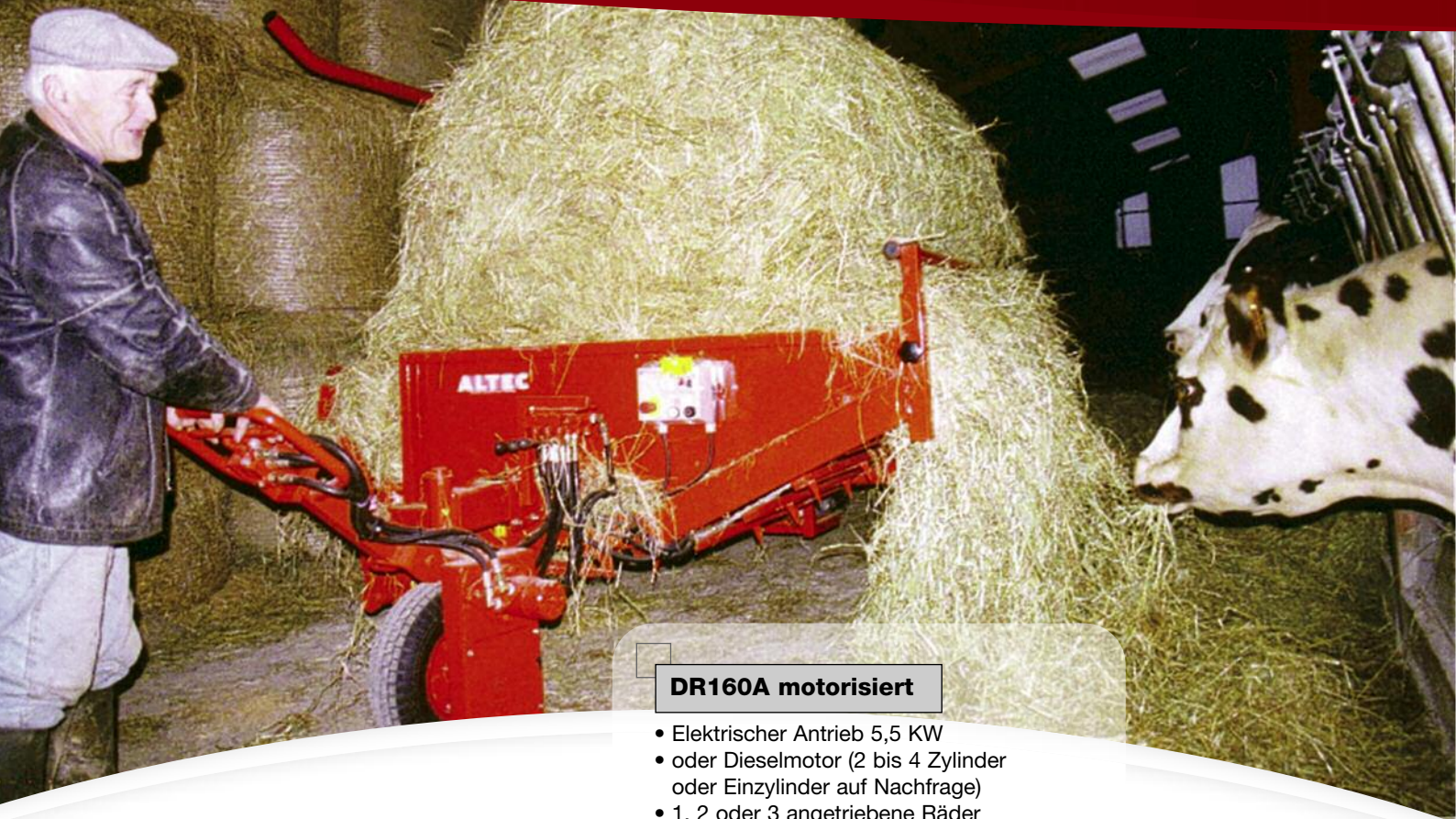
Produktpalette : Strohverteilmaschinen für Quaderballen

S nur Abrollen - R auf Rädern - E auf Hebeegerüst - A unabhängig

- OPTIONEN**
- Seitliche Aufhängung für Teleskoplader: Die Maschine sitzt quer am Lader.
 - Elektrischer Durchlaufmengenregler mit Fernbedienung.
 - Regulierbare Anschlag.
 - Stütze in der Mitte
 - Schwenkhydraulik (1 DW)
 - 1 Seite des Ladewagens einklappbar
 - Verschiebbare Rotationsscheiben (unter den Ladewagen) um Heu zu verteilen.
 - Erhöhtes Frontteil des Ladewagens für Ballen höher als 1,20m.

Verteilermaschine	Hydraulische Funktionen	Maße	Gewicht
DT120S	1 DW	3,10 x 1,50	700 kg
DT120R	1 DW	4,00 x 1,50	820 kg
DR120T	1 DW	4,00 x 2,30	850 kg
DR120 TR	1 DW	4,90 x 2,30	960 kg
Strohverteilmaschinen axiale (mit Rotationsscheiben)			
DT120 axiale	1 DW	3,70 x 2,00	800 kg
DT120R axiale	1 DW	4,60 x 2,00	960 kg
Strohverteilmaschinen laterale (mit Zinkenwelle)			
DT120 laterale	1 DW	4,00 x 2,30	950 kg
DT120R laterale	1 DW	4,90 x 2,30	1 150 kg
DT120RE laterale	1 DW + 1 SW	4,90 x 2,30	1 440 kg

MOTORISIERTE SELBSTFAHRER FÜR RU



DR160A motorisiert

- Elektrischer Antrieb 5,5 KW
- oder Dieselmotor (2 bis 4 Zylinder oder Einzylinder auf Nachfrage)
- 1, 2 oder 3 angetriebene Räder folgend der Nutzung auf dem festem oder weichem Boden (z.B. Offenstallhaltung)
- Manövriereichele oder Mitfahrposition sitzend oder stehend



DR160A Laterale

**ALTEC stellt
Selbstfahrer seit
1996 her**



DR160PA motorisiert



DR160S motorisiert

DR160T motorisiert



- kompakt und handlich
- Für alle Rundballen: Heu, Stroh, folienumwickelte Ballen
Version 160 für Ballen bis \varnothing 1,60m und
Version 200 für Ballen bis \varnothing 2,00 m
- Dank des Durchlaufmengenreglers ist die Geschwindigkeit der Fortbewegung einstellbar

DT120 axiale motorisiert

Sitzplatz zur Steuerung

STROHVERTEILUNG ÜBER VERTEILERSCHEIBEN

- ohne Staubentwicklung
- sanftes Einstreuen
- kein gefährliches Ausschleudern von Fremdkörpern
- sehr langlebig



Mit großen Verteilerscheiben um auf 8 m Breite zu verteilen.



Steuerung vom Sitzplatz aus



- 3 Antriebsräder
- 4 Zylinder Dieselmotor
- hydrostatisch

- mit Erhöhung
- zum Einstreuen in Offenstallungen
- dank der 3 großen Räder, fährt die Maschine auch auf dickem Mist

DT120R axiale 1 Verteilerscheibe



DT120 laterale motorisiert

Sitzplatz zur Steuerung

- Strohverteilung über Verteilerzinken auf 6 bis 7 m oder weniger auf Nachfrage
- 2 oder 3 Antriebsräder den realen Bedingungen des Bodens folgend
- 4 Zylinder-Diesel-Motor



DT120TRA

(Typ Hubroller)

- 1 motorisiertes Antriebsrad (richtungsgebend) + 2 Stützräder.
- Zum Arbeiten auf festem Boden.
- Zum Einstreuen der Liegeboxen.
- Verteilung auf 80 cm nach rechts und links.
- Erhältlich auch mit Zinkenverteiler (laterale), um auf 1m bis 7 m einzustreuen.

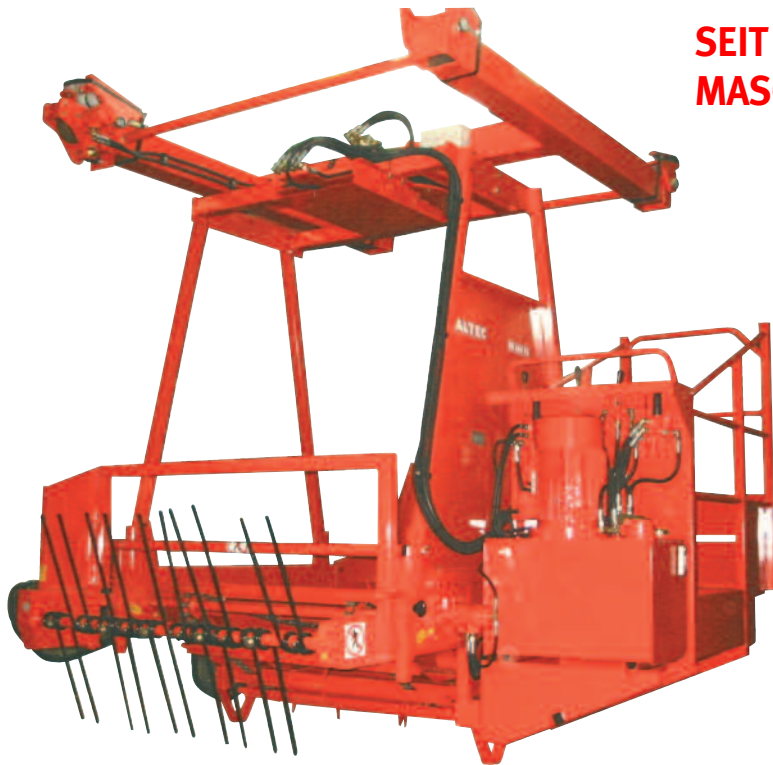


DT120TR motorisiert

- 2 Antriebsräder
- Verteilung auf 80 cm nach rechts und links
- Breite 2,30 m (oder 1,50 m auf Wunsch)

STROHEINSTREUEN MIT MASCHINEN UND

RUNDBALLEN



SEIT 2003 SIND MEHR ALS 300
MASCHINEN DIESEN TYP S IM EINSATZ.

DR160S laterale-HÄNGEND



Ladestation

Vollständig zusammengestellt

- Einfache oder doppelte Schienen, gerade oder gebogen.
- Abroll- und oder Strohverteilermaschine drehbar oder fest.
- Zinken- oder Scheibenstrohverteilersystem (laterale oder axiale) auf 6 m (8m als Option).
- Steuerung über elektrische Verteilerbox oder mit Fernbedienung (ohne Kabel) oder zum mitfahren.
- Modelle nur für Rundballen oder für Quader- und Rundballen.
- Elektrischer Antrieb

DR160S axiale-HÄNGEND



DR160PS LATERALE-HÄNGEND

Fern gesteuert



UNTER DEM DACH HÄNGEND

QUADERBALLEN

"SIE KOMMT AN ALLEN
HINDERNISSEN VORBEI"



DT120 axiale-HÄNGEND



DT120 laterale-HÄNGEND



DIE EINZELTEILE... ..



2 gebogene parallel
laufende Schienen



Einfache gebogene Schiene



Freie Aufhängung mit Rollen



Fernbedienungsbox

Besuchen Sie uns, ALTEC ist auf den meisten großen Verkaufsausstellungen und Messen vertreten

ALTEC ist in Frankreich und auch bereits in Europa als Spezialist für seine Produktionspalette bekannt:

- Zangen und Greifer zur Aufstockung
- Strohverteiler- und Abrollmaschinen
- Sackheber
- Verteiler für Streugut (Düngerverteiler)
- Frontheber

Fragen sie einfach bei Ihrem Händler oder direkt bei uns im Werk nach, um die entsprechenden Prospekte zu erhalten..



ALTEC[®]

**12200 MORLHON
FRANKREICH**

aus Deutschland und Europa
Tel: 0033 5 65 29 95 88
Fax: 0033 5 65 29 95 89

Internet ► www.altec.fr
E-mail ► altec@altec.fr